

## ЦВЕТНАЯ МОДУЛЬНАЯ КАМЕРА MDC-2220V / MDC-2210V

### ОСОБЕННОСТИ

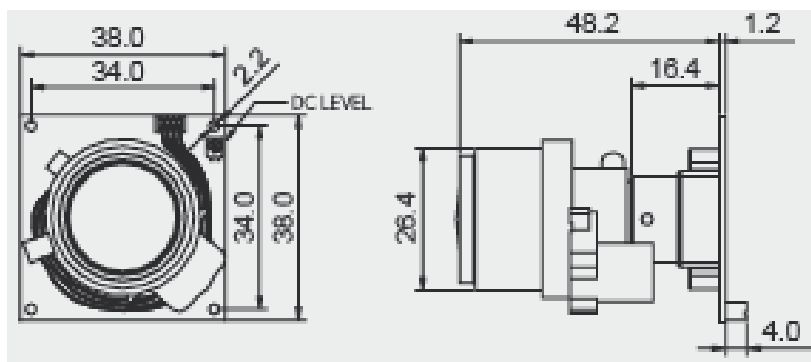
- Матрица SONY 1/3" Super HAD II CCD (MDC-2220V)
- Матрица SONY 1/3" Super HAD CCD (MDC-2210V)
- Вариофокальный объектив 2.8~11.0 мм
- Горизонтальное разрешение 600 ТВЛ / 420 ТВЛ
- Компенсация задней засветки
- Автоматический баланс белого
- Автоматический контроль уровня сигнала
- Встроенное функциональное меню
- Шумоподавление (MDC-2220V)



### ХАРАКТЕРИСТИКИ

Параметры	MDC-2220V	MDC-2210V
Тип матрицы	SONY 1/3" Super HAD II CCD	SONY 1/3" Super HAD CCD
Кол-во пикселей	752H x 582V (440 000)	500H x 582V (440 000)
Тип развёртки	625 Линий 2:1 Чересстрочная	
Частота развёртки	15.625 КГц, 50Гц	
Разрешение	600 ТВЛ	420 ТВЛ
Скорость затвора	1/50 ~ 1/100 000 сек.	
Отношение С/Ш	Более чем 50 дБ (AGC выкл.)	
Синхронизация	Внутренняя	
Мин. освещённость	0.1 Лк (Цвет) / 0.05 Лк (Ч/б)	0.1 Лк (F1.2)
Объектив	Вариофокальный 2.8~11.0 мм	
Баланс белого	Автоматический	
Видеовыход	1 В (75 Ом Вкл.)	
Рабочая температура	-10 ~ +50°C	
Рабочая влажность	90% макс.	
Размеры модуля	38x38 мм	
Питание модуля	12В±10% DC Менее 150 мА	

### ГАБАРИТНЫЕ РАЗМЕРЫ



### ФУНКЦИИ ЭКРАННОГО МЕНЮ

<b>LENS</b>	DC / MANUAL / VIDEO	
<b>SHUTTER</b>	DC (FIXED / MANUAL / FLK)	
	VIDEO (FIXED / MANUAL / FLK)	
	MANUAL (FIXED / MANUAL / AUTO / FLK)	
<b>BLC</b>	ON / OFF / RATIO / AREA	
<b>AGC</b>	ON / OFF / GAIN	
<b>WHITE BAL.</b>	ATW / AWB / FIXED / MANUAL mode 1, 2, 3, 4	
<b>FUNCTION</b>	RETURN	
	CAMERA ID	ON / OFF / POSITION
	MIRROR	ON / OFF
	DAY & NIGHT	COLOR / AUTO / BW
	MOTION	ON / OFF / AREA MOTION / TRACE
	PRIVACY	ON / OFF